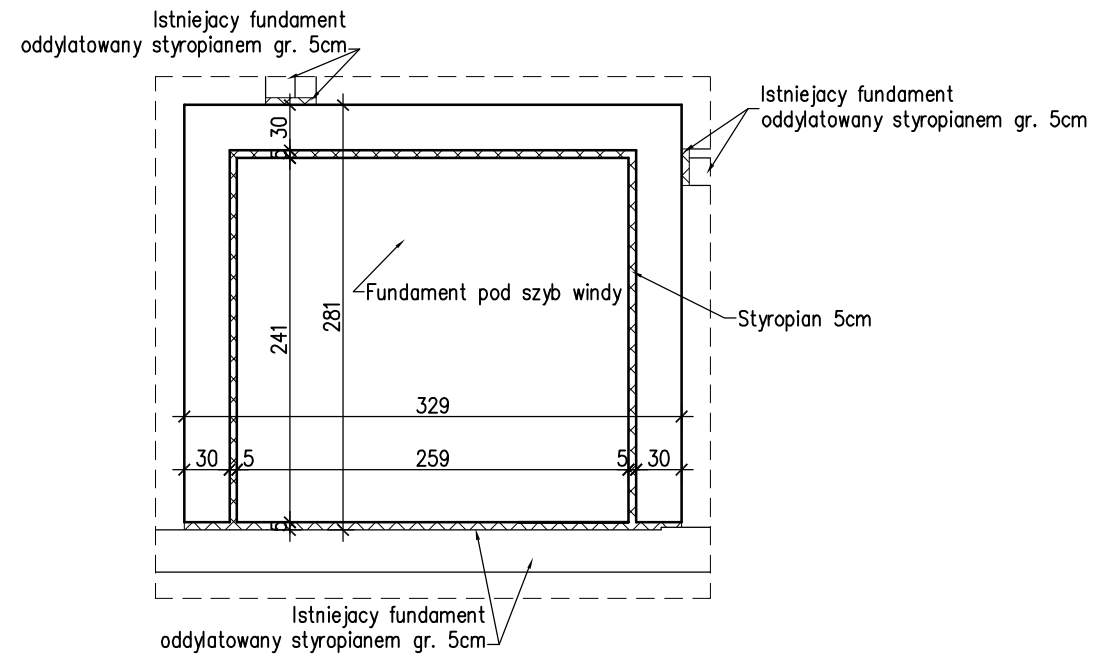


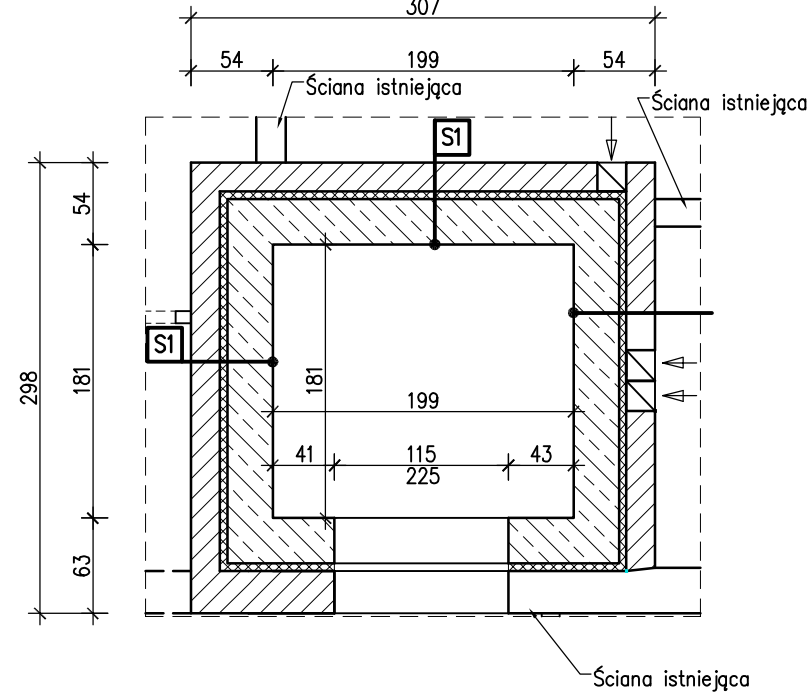
# RZUT FUNDAMNETU SZYBU I ŚCIAN NOŚNYCH

1:50



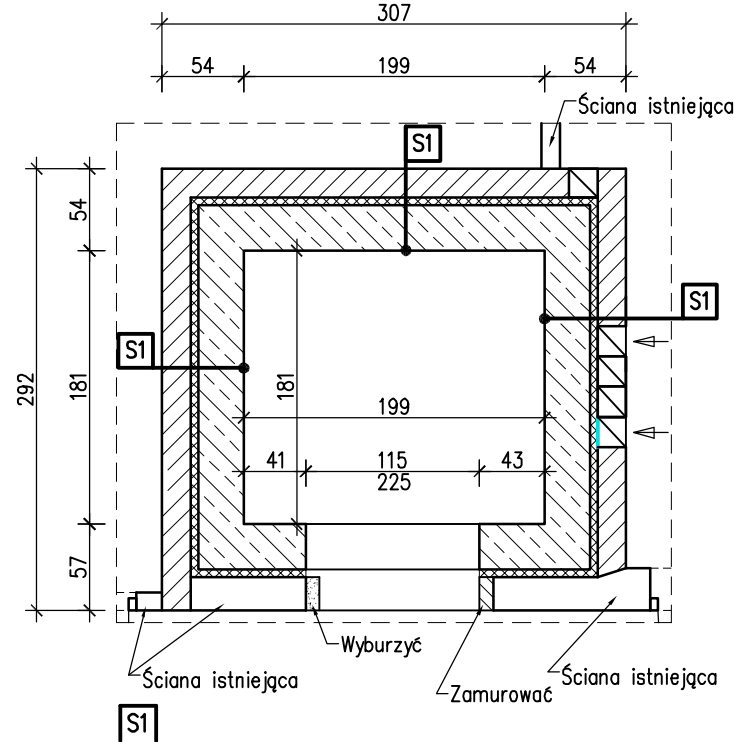
# RZUT SZYBU (PRZYZIEMIE)

1:50



# RZUT SZYBU (PIĘTRO)

1:50



## Uwaga:

- Konstrukcja szybu dla windy musi zostać oddylatowana od konstrukcji istniejącego budynku.
- W czasie prowadzenia robót wyburzeniowych należy zweryfikować ewentualne oparcie stropu na ścianach wyburzanych. W przypadku podejrzenia oparcia stropu na tych ścianach należy skonsultować się z projektantem.
- Wymiary otworów drzwiowych i wegarków oraz geometrie szybu należy dostosować do wybranego urządzenia i skonsultować z projektantem.
- Zbrojenie ścian szybu wykonać jako siatka 15x15cm z prętów  $\varnothing 10$  ułożona po stronie zewnętrznej oraz wewnętrznej ściany. Gatunek stali A-III, 34GS. Beton B25.
- Zbrojenie płyty fundamentowej szybu grubości 35cm wykonać jako siatka 15x15cm z prętów  $\varnothing 14$  ułożona górną i dolną płytą. Gatunek stali A-III, 34GS. Beton B25.
- Zbrojenie ławy fundamentowej o przekroju 30x35cm (HxB) pod ściany nośne wykonać z prętów 4x $\varnothing 16$  i strzemion  $\varnothing 8$  co 20. Gatunek stali A-III, 34GS. Beton B25.

S1	tynek cem.wap.
30cm	konstrykcja żelbetowa
5cm	styropian
19cm	pustak ceramiczny na zap. cem. marki 3 MPa
	tynek cem.wap.

BIURO AUTORSKIE:	LIDER:	<b>PRACOWNIA PROJEKTOWA EWA WOJCIECHOWSKA-SKRABACZ</b> ILKOWICE, ul. Partyzantów 42, 33-131 Łęg Tarnowski NIP 777-175-74-95	
	PARTNER:	 <b>PRZESIEBIORSTWO INŻYNIERYJNO BUDOWLANE</b> Jarosław Skrabacz Ilkowie ul. Partyzantów 42, 33-131 Łęg Tarnowski tel. 014 645733	
INWESTOR:	<b>GMINA ROPCZYCE</b> ul. Krisego 1, 39-100 Ropczyce		
ZADANIE INWESTYCYJNE:	<b>„REMONT , ROZBUDOWA I PRZEBUDOWA BUDYNKU REMIZY OSP W LUBZINIE”</b>		
TEMAT:	<b>BUDOWA ALTANY ORAZ INFRASTRUKTURY TECHNICZNEJ</b>		
LOKALIZACJA:	<b>LUBZINA, dz. nr ewid. 482/17, 482/5</b>		
BRANŻA:	KONSTRUKCJA	STADIUM:	PROJEKT WYKONAWCZY
	IMIE I NAZWISKO	UPRAWNIENIA	PODPIS
PROJEKTOWAŁ:	mgr inż. Jarosław SKRABACZ	Do projektowania bez ograniczeń w specjalności konstrukcyjno- budowlanej nr 51/2002	
SPRAWDZIŁ:	mgr inż. Piotr JAROCKI	Do projektowania bez ograniczeń w specjalności konstrukcyjno- budowlanej nr 332/2002	
TREŚĆ RYSUNKU:	<b>RYSUNEK KONSTRUKCYJNY SZYBU WINDY</b>		SKALA: 1:50
			DATA: listopad 2011
			NUMER RYSUNKU: <b>K-7</b>